

Headquarters

Hanwha Power Systems

6, Pangyo-ro 319beon-gil, Bundang-gu,
Seongnam-si, Gyeonggi-do, 13488, Korea
Tel +82.70.7147.5452
Fax +82.31.8018.3727

Changwon Plant

1204, Changwon-daero, Seongsan-gu,
Changwon-si, Gyeongsangnam-do,
51542, Korea
Tel +82.55.260.2100
Fax +82.55.260.2113

Global Network

■ Asia-Pacific

韩华压缩机(上海)有限公司

上海市徐汇区桂平路391号
新漕河泾国际商务中心A座20层 (邮编200233)
Tel +86.21.5427.1155 Fax +86.21.5423.5122

天津办事处

天津市西青区微电子工业区微二路16号2号库
2楼办公室 (邮编300385)

Hanwha Power Systems Vietnam

6F, Star Tower, Cau Giay new urban area, Duong
Dinh Nghe Street, Yen Hoa Ward, Cau Giay District,
Hanoi, Vietnam
Tel +84.24.3201.2450

■ Americas

Hanwha Power Systems Americas

11700 Katy Freeway, Suite 650, Houston,
TX 77079, USA
Tel +1.281.599.3377 ext.204 Fax +1.281.599.7734

■ Europe

Hanwha Power Systems - Milan

Via de Vizzi 93/95, Cinisello Balsamo 20092, Milan, Italy
Tel +39.02.8410.2193

■ CIS

Moscow Office

5F, Bolshaya Serpukhovskaya Str., 7.,
Moscow, Russia 115191
Tel +7.499.750.1733

■ Middle East

Hanwha Power Systems Service

Middle East

PO BOX 33586, Plot #35-WR43, ICAD 3
Musaffah South, Abu Dhabi, UAE
Tel +971.2.627.0151 Fax +971.2.627.0152

Website : www.hanwhapowersystems.com

E-mail : powersystems@hanwha.com

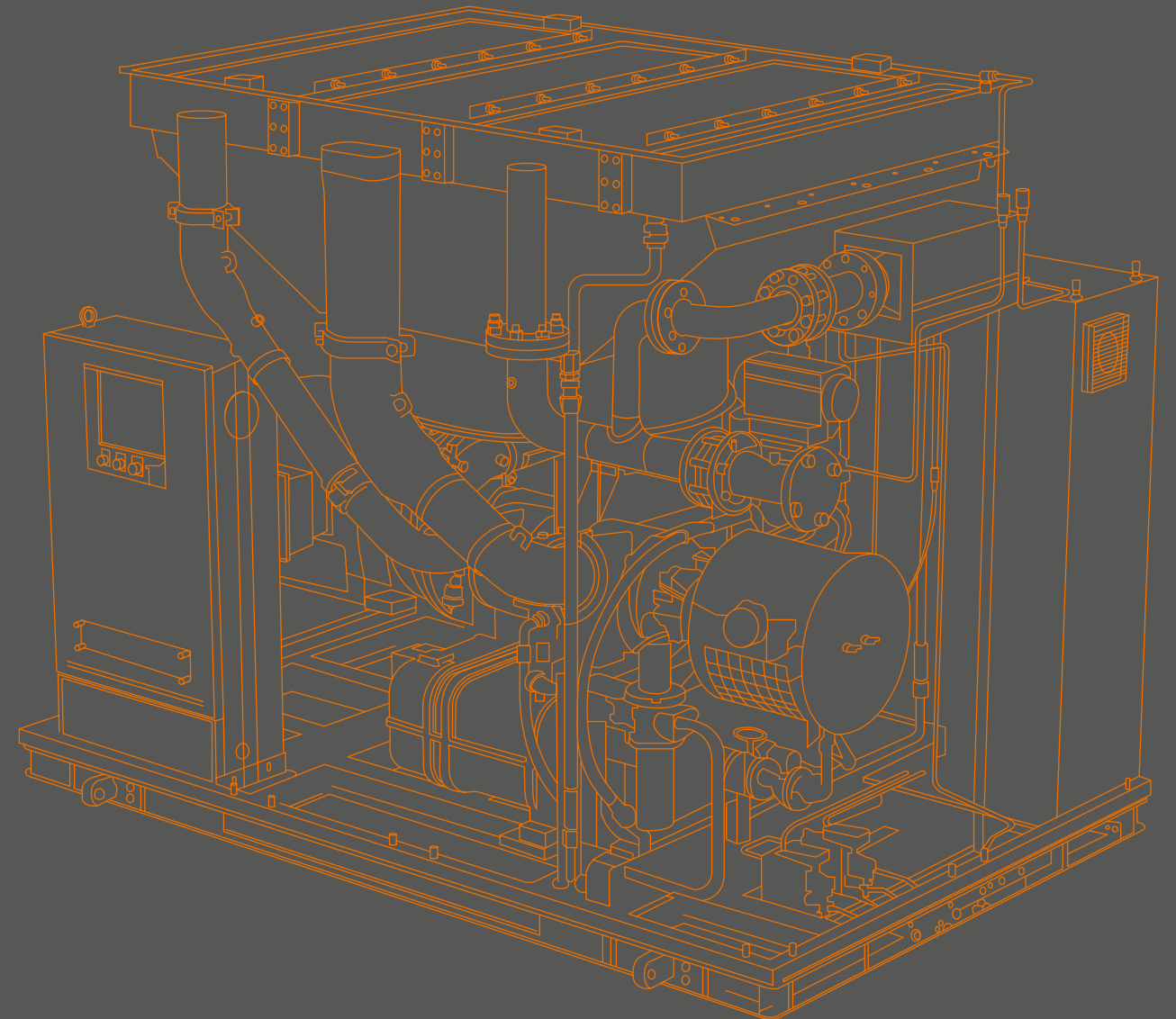


韩华 Power Systems 离心式压缩机认证现状

- ISO14001 Authentication
- Korea New Technology Authentication
- IR52 Jang Young Sil Award
- ISO9001 Authentication
- CE Authentication
- ASME-compliant
- ISO 8573-1 Class zero Authentication

韩华 Power Systems 保留对以上资料进行修改而不另行通知的权利

风冷离心压缩机 SA SERIES



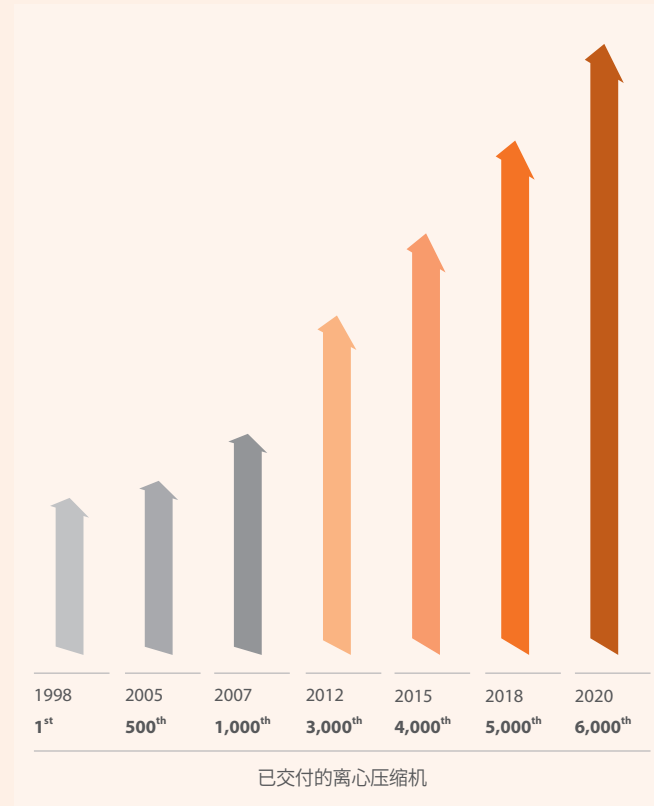
历史沿革

基于超过40年燃气轮机及压缩机行业的经验积累, 韩华 Power Systems 在全球已有超过1000个客户。

韩华 Power Systems 是1997年以来行业增长最快的能源解决方案提供商。

在过去的二十年中韩华 Power Systems 在全球已交付5500多台离心压缩机。

- 1977 三星集团成立三星Techwin
- 1979 检修和修理飞机发动机引擎
- 1996 工业燃气轮机开发
- 1997 独自研发出离心式压缩机
- 2011 进入天然气压缩机市场
- 2013 世界上最大的风冷式压缩机SA3100问世
获得ISO8573-1(class 0)认证
- 2014 签订世界第一个用于特殊气体回收(VRU)工艺的整体离心压缩机供货合同
- 2015 更名为韩华集团子公司韩华Techwin
进入到高端的气体压缩机领域
制定长期的售后服务计划
与国际知名螺杆压缩机制造商合作扩大产业投资
- 2016 成为沙特石油公司授权的供应商(API617 压缩机和鼓风机)
与通用石油天然气公司签订活塞式压缩机总包合同
- 2017 韩国电力签署共同开发燃气轮机的合作协议
正式更名为“韩华 Power Systems”
- 2018 环保能源解决方案, 涡轮膨胀发电机上市
与PDC签订氢气压缩机配套协议
- 2019 与贝克休斯签署韩国授权服务中心(ASC)合约
获得ADNOC(Abu Dhabi National Oil Company) 服务供应商认证
- 2020 签署KOGAS(韩国天然气公司)复合能源中心供应氢气充电系统合同



行业和应用

石油行业上游部分及海上应用

- 闪蒸汽, 低压, 中压
- 蒸汽回收 / 仪表气

冶炼

- 循环, 增压 (N₂, Wet)
- 硫磺回收 / 工艺气 / 仪表气

LNG

- 闪蒸汽(接收站, LNG厂)
- 高压力(接收站)
- LD / HD (LNG运输船, 浮式液化天然气生产储卸平台)

电厂

- 燃气增压 / N₂增压 (IGCC)
- 合成气 / 仪表空气

空气分离

- 主空压机 / 增压空气或氮气
- 低温膨胀

化肥/气体处理

- 工艺空气 / 工艺气体 (NG、氨、二氧化碳)
- N₂增压 / 仪表空气 / 天然气凝液 (NGL)

石化

- 高压(终端)
- 制冷(丙烷、丙烯)
- PTA / 汽化气体 / 工艺气体 / 仪表空气

节能环保

- 污水处理
- 气力输送材料
- 蒸汽再压缩

韩华POWER SYSTEMS的空冷式压缩机SA系列为不同产业群的客户提供了更高性能。

采用无需供应冷却水的空冷式冷却器, 在缺水或水质差的地区、严寒以及高山地区, 都能体现稳定的性能。

客户可依据现场条件对电机(变频)和其他安装条件进行选配。该压缩机系统具有优良的性能, 满足各行业客户的需求。

优点



无需冷却水塔

采用空冷式冷却器, 无需安装冷却塔和供应冷却水



高效率

五轴加工叶轮, 优化齿轮设计, 验证的轴承和密封技术-API672标准



精准控制

使用PCL控制器体现精确且稳定的控制和监控系统



较低的运行成本

易维护的部件设计和整机结构设计



实现完善的“系统配套”解决方案

包含所有部件的Plug & Play配套, 可快速安装



体现最佳设计

各种型号的优化压力和流量设计, 实际客户使用上实现最佳效率



验证的技术

拥有5,000台以上的Instrument, 成套设备, process用空气及燃气压缩机的业绩

应用领域

- 钢铁、采矿、电厂
- 食品、饮料
- 炼油、石化/化工
- 电子、纺织、汽车、航空
- 缺水地区与高山地区
- 中小型空分



一个能实现客户价值的集成组件

现代工程标准的设计

进气导叶

高效可调节的进气导流叶片

- 通过高效的进气调节优化进气控制
- 提高压缩机非满载工况效率，降低能耗

冷却系统

有效的冷却系统

- 方便的冷却器清洁和维护
- 根据现场气候可将电量降至最低的VFD选项
- 实现符合用户运行条件的低噪音
 - SA2100：标准85dB, 适用选项时80dB
 - SA3100：标准90dB, 适用选项时85dB

主电机

通过使用高效电机节约能源

- 用户配置(效率, 温度等)可指定(可选项)

水平剖分的齿轮箱

优化的齿轮箱设计 便于检修和维修

- 水平剖分式设计允许快速检查并易于检修
- 最大限度降低检查和维修费用

润滑系统

整体的润滑系统

- 油箱、辅助油泵、油加热器、油除雾器
- 紧凑的设计, 最大化减小底座尺寸
- 高等级的过滤网(10um), 确保避免杂质进入齿轮箱
- 空冷式油冷却器

控制系统

考虑用户便利性的控制和监控系统

- 多种电路连接及通讯协议
- 方便操作的HMI高像素LCD面板

大小齿轮

AGMA 12&13的高精度齿轮系统

- 优化的齿轮设计和制造工艺减少噪音
- 延长的寿命和减少的机械损失
- 易维护的可单独更换的大小齿轮

叶轮

三元流后弯式 17-4PH 不锈钢叶轮

- 高效率的五轴机械加工后弯式叶轮
- 高流量调节能力
- 按照API672标准, 进行零部件的动平衡测试

轴承

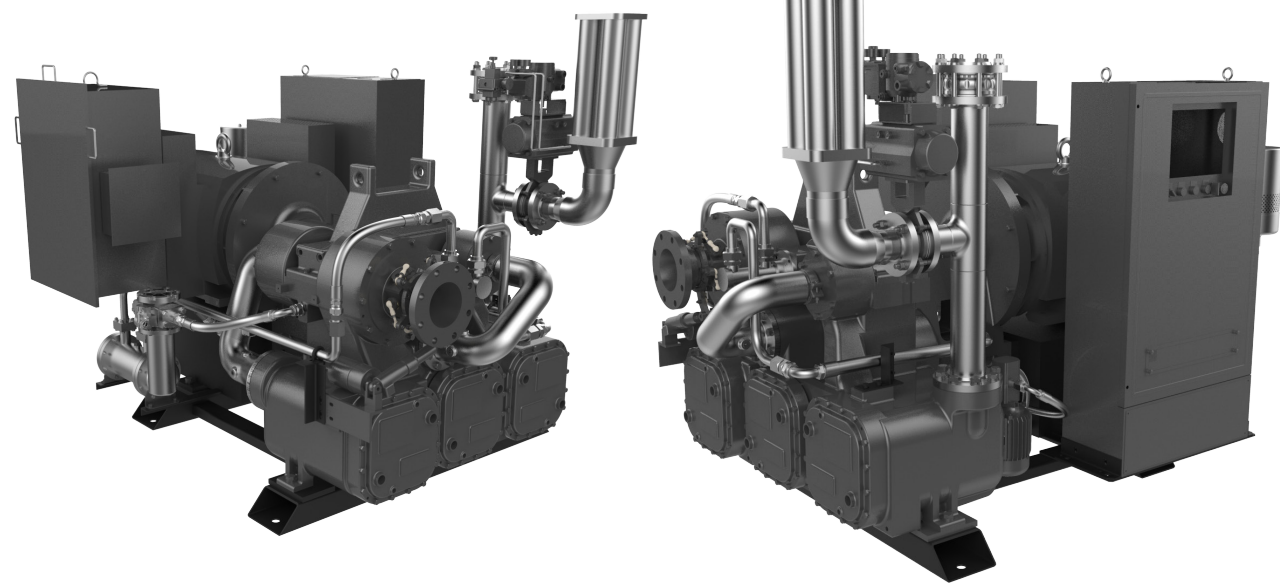
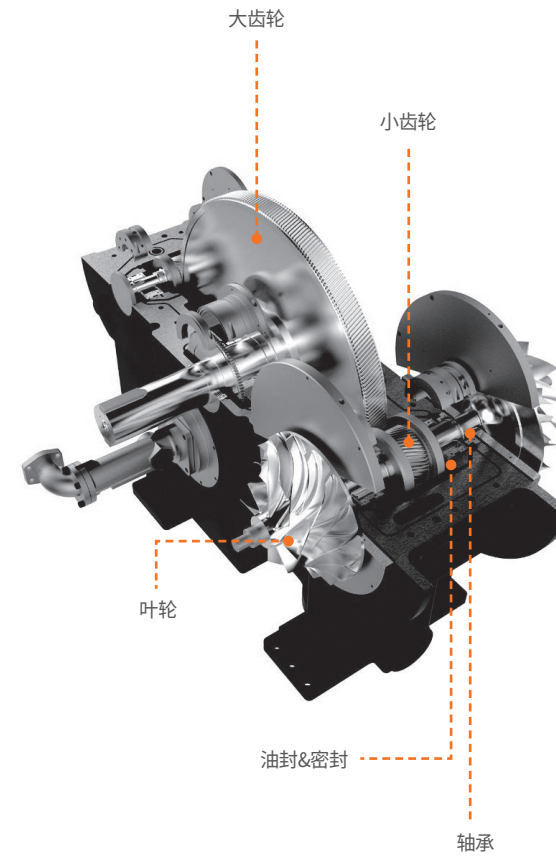
可靠的剖分式轴承系统

- 使用可倾瓦块径向轴承稳定运行 (小齿轮)
- 使用套筒锥面止推轴承, 达到摩擦损失最小化
- RTD适用轴承 (SA3100选项)

油封&气封

满足API 标准的密封系统

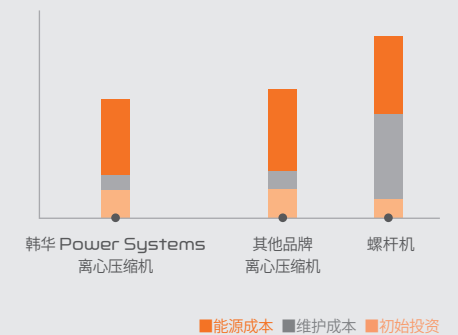
- 无需单独压缩空气
- 防止空气和油泄露
- 便于维修的分体式结构



节能最大化

韩华POWER SYSTEMS压缩机采用高效率配件及维护保养最小化的设计, 减少客户的管理费用。使用不锈钢等耐磨性强的材质, 提高耐久性, 以摩擦最小化的结构减少维护时间和费用。并且使用根据空气消耗量的变化调节流量的IGV, 减少能源消耗。

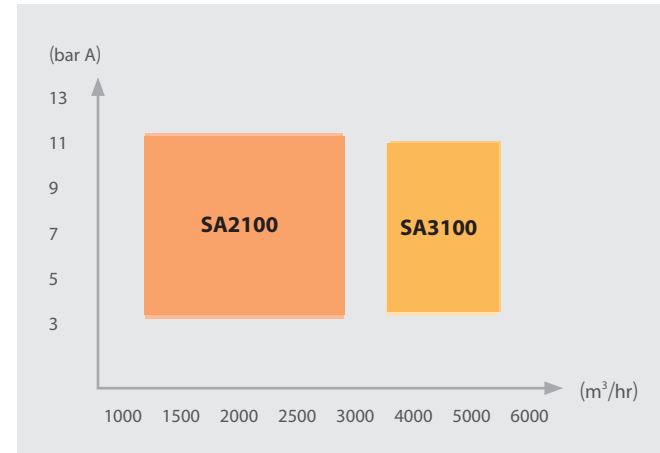
寿命周期费用



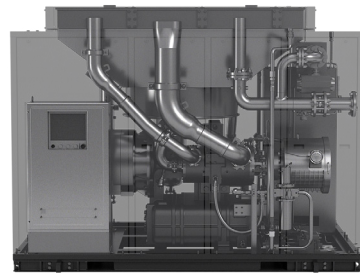
产品规格

| 机型 | | SA2100 | SA3100 | |
|---------------|--------------------|-------------|-------------------|-----------------------|
| 流量 | m ³ /hr | 1,200-2,890 | 3,750-5,500 | |
| | CFM | 700-1,680 | 2,200-3,250 | |
| 功率 | kW | 150-260 | 400-580 | |
| | HP | 200-350 | 540-780 | |
| 排气压力 | bar A | 3.5-11.4 | 3.5-11 | |
| | psi A | 50-165 | 50-160 | |
| 尺寸 (长X宽X高) | mm | Compressor | 3,000x2,500x1,900 | 4,650 x 2,050 x 1,990 |
| | | Cooler | - | 4,420 x 2,110 x 2,290 |
| | inch | Compressor | 118x98x75 | 183 x 81 x 78 |
| | | Cooler | - | 174 x 83 x 90 |
| 重量 | ton | Compressor | 5 | 6 |
| | | Cooler | - | 5.3 |

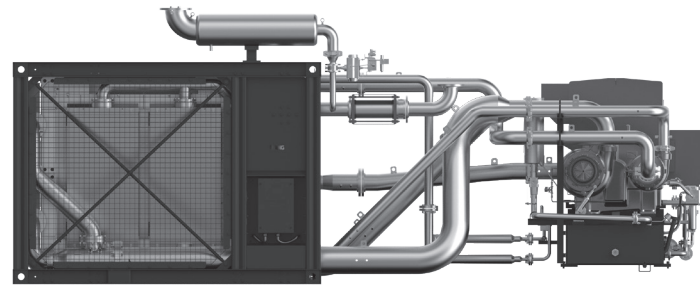
产品范围



* Flexible cooler options are available(SA3100).



SA2100



SA3100

供货范围

| SA2100 | SA3100 | | SA2100 | SA3100 | |
|-------------------------------------|-------------------------------------|------------|-------------------------------------|-------------------------------------|---------------------|
| <input checked="" type="checkbox"/> | <input checked="" type="checkbox"/> | 进气过滤器 | <input checked="" type="checkbox"/> | <input checked="" type="checkbox"/> | 风冷式油冷却器 |
| <input checked="" type="checkbox"/> | <input checked="" type="checkbox"/> | 进气导叶 | <input checked="" type="checkbox"/> | <input type="checkbox"/> | 隔音罩 |
| <input checked="" type="checkbox"/> | <input checked="" type="checkbox"/> | 放空阀和消音器 | <input checked="" type="checkbox"/> | <input type="checkbox"/> | 配对法兰 |
| <input checked="" type="checkbox"/> | <input checked="" type="checkbox"/> | 止回阀和膨胀节 | <input checked="" type="checkbox"/> | <input type="checkbox"/> | 电机绕组/轴承保护 |
| <input checked="" type="checkbox"/> | <input checked="" type="checkbox"/> | 完整的润滑系统 | <input type="checkbox"/> | <input type="checkbox"/> | 截止阀 |
| <input checked="" type="checkbox"/> | <input checked="" type="checkbox"/> | 后冷却器 | <input type="checkbox"/> | <input type="checkbox"/> | 自动排水阀 |
| <input checked="" type="checkbox"/> | <input checked="" type="checkbox"/> | 所有冷却器上的排水阀 | <input type="checkbox"/> | <input type="checkbox"/> | MODBUS / PROFIBUS接口 |
| <input checked="" type="checkbox"/> | <input checked="" type="checkbox"/> | 主电机 | | | |
| <input checked="" type="checkbox"/> | <input checked="" type="checkbox"/> | PLC控制系统 | | | |
| <input checked="" type="checkbox"/> | <input checked="" type="checkbox"/> | 底座 | | | |

Standard Options

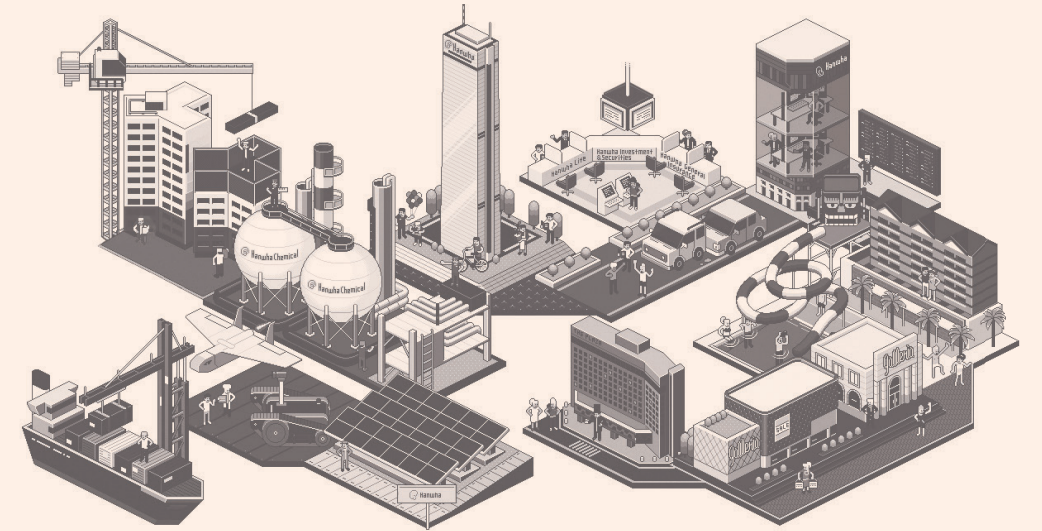
韩华集团简介

韩华公司

财富全球500强公司

在351多个国家拥有67年的商业经验

2018年总资产为1793亿美元, 总销售额为620亿美元



Manufacturing & Construction

- Hanwha Corporation
- Hanwha Aerospace
- Hanwha Systems
- Hanwha Defense
- Hanwha Techwin
- Hanwha Precision Machinery
- Hanwha Power Systems**
- Hanwha Chemical

- Hanwha General Chemical
- Hanwha Total Petrochemical
- Hanwha Advanced Materials
- YEOCHUN NCC
- Hanwha Q CELLS
- Hanwha Energy
- Hanwha Engineering & Construction
- Hanwha City Development

Finance

- Hanwha Life Insurance
- Hanwha General Insurance
- Hanwha Investment & Securities
- Hanwha Asset Management
- Hanwha Savings Bank

Services & Leisure

- Hanwha Hotels & Resorts
- Hanwha Galleria
- Hanwha Galleria Timeworld
- Hanwha Estate
- Hanwha Station Development
- Hanwha Eagles

全球的营业网点

351 个全球网点 (截止到2018年12月)

- | | | | |
|--|---|--|--|
| 贝克斯菲尔德 不来梅 西雅图 芝加哥 福里斯特城 富兰克林 夏威夷 尔湾 门罗 纽约 奥佩莱卡 庞蒂亚克 塞班 谢尔比 提内克 伦敦 (加拿大) 温哥华 蒙特雷 圣地亚哥 圣保罗 | 艾克斯 雅典 柏林 比萨沃芬 波尔扎诺 布达佩斯 彻特西 迪特福特 埃施伯恩 捷克 伊斯坦布尔 伦敦(英国) 莫斯科 斯图加特 华沙 胡拜尔 阿拉木图 巴格达 比斯马亚 多哈 迪拜 科威特 莫迪因马加比勒特 | 约翰内斯堡 内罗毕 塞贝维 胡志明 雅加达 吉隆坡 马尼拉 穆阿拉特维 孟买 新德里 沙没巴干府 新加坡 台北 德黑兰 仰光 曼谷 | 北京 重庆 东莞 广州 杭州 香港 连云港 宁波 启东 上海 深圳 天津 张家口 首尔 长崎 东京 珀斯 悉尼 |
|--|---|--|--|

76 家子公司遍布世界各地

